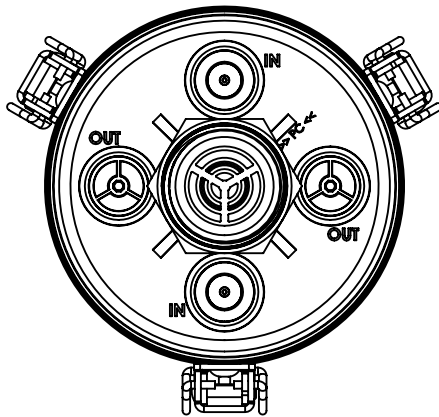
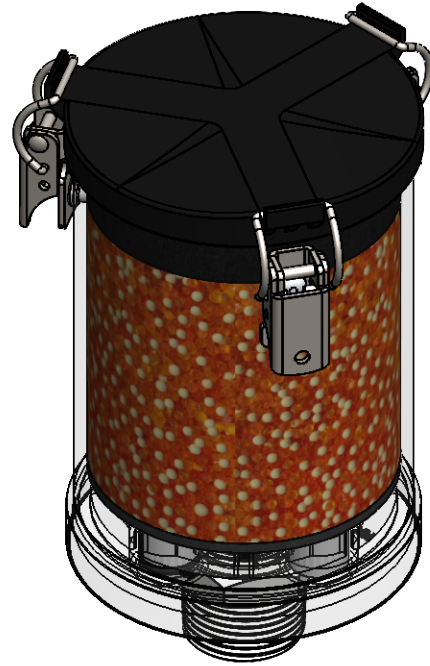
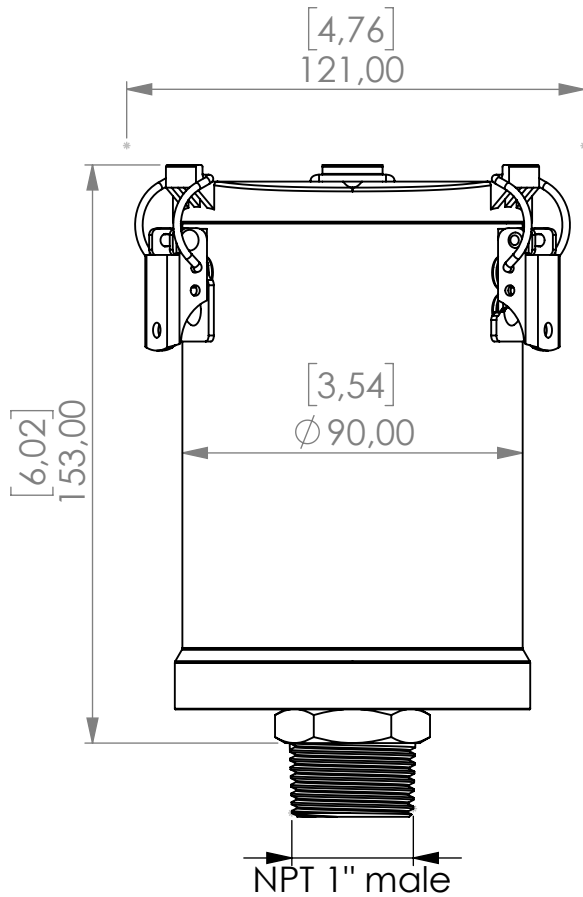


# Adsorber VV-RV series



Product Code	<b>VV</b>	-	<b>RV</b>	-	<b>2M</b>	-	<b>N</b>	-	<b>22</b>	-	<b>P3</b>	-	<b>XC</b>	-	<b>N1m</b>
	Adsorber type		Refillable cartridge + valves		Size		NBR seals		Check valves 2 IN 2 OUT		Paper filter 3 micron		Adsorbent GIEBEL Xdry® & carbon		Connection for System NPT 1" male

Housing materials:	PA, PC, SS		
GIEBEL Xdry® (kg/lb):	0,3 / 0.66	Color-change capacity (ml/floz):	105 / 3.6
Total weight (kg/lb):	0.83 / 1.83		

NAME:			
<b>Adsorber VV-RV 2M N1"m</b>			
<b>VV-RV_2M_N_22_P3_XC_N1m</b>			
Article no.:	Status freigabe	Format A4	
<b>05.0020.96</b>	Maßstab	Blatt / von	
	1:2	1 / 1	



Date: 05.08.2025  
Name: Daniel Zinic  
GIEBEL  
www.giebel-adsorber.com  
info@gf-dry.com

Weitergabe sowie Vervielfältigung dieses Dokuments, Verwertung und Mitteilung seines Inhalts sind verboten, soweit nicht ausdrücklich gestattet. Zuwiderhandlungen verpflichten zu Schadensersatz. Alle Rechte für den Fall der Patent-, Gebrauchsmuster- oder Geschmacksmustererfindung vorbehalten.