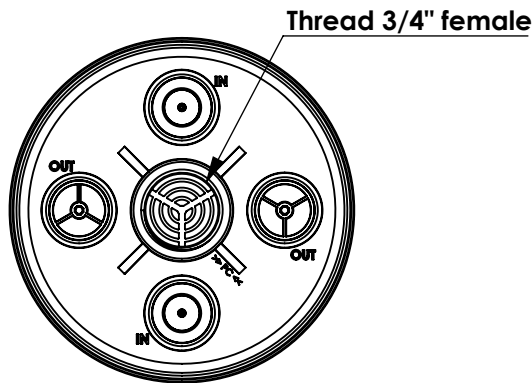
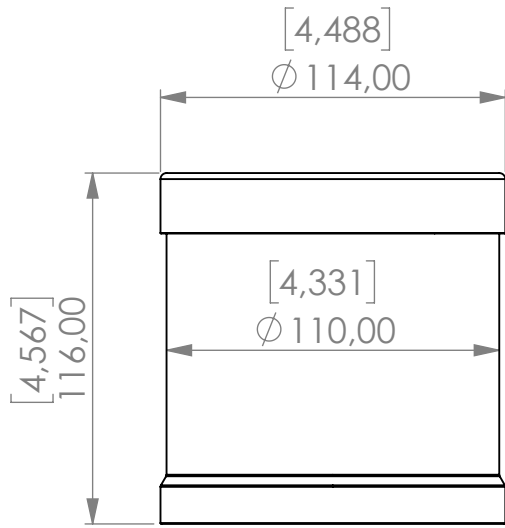


Adsorber VV-DV series



Product Code	VV	-	DV	-	3S	-	N	-	22	-	P3	-	XC	-	34f
	Adsorber type		Disposable cartridge + valves		Size		NBR seals		No valves 2 IN 2 OUT		Paper filter 3 micron		Adsorbent GIEBEL Xdry® & carbon		Connection for System Thread 3/4" female

Housing materials:	PA, PC	
GIEBEL Xdry® (kg/lb):	0,4 / 0.88	Color-change capacity (ml/floz): 140 / 4.7
Total weight (kg/lb):	0.74 / 1.63	

NAME:		
Adsorber VV-DV 3S 3/4" f		
VV-DV_3S_N_22_P3_XC_34f		
Article no.:	Status freigabe	Format
05.0031.28	Maßstab	Blatt / von
	1:2.5	1 / 1

 GIEBEL Adsorber® <small>...setting standards in aeration drying!</small>	Date	Name
	rev.	17.09.2025
GIEBEL www.giebel-adsorber.com info@gf-dry.com		

Weitergabe sowie Vervielfältigung dieses Dokuments, Verwertung und Mitteilung seines Inhalts sind verboten, soweit nicht ausdrücklich gestattet. Zuwiderhandlungen verpflichten zu Schadensersatz. Alle Rechte für den Fall der Patent-, Gebrauchsmuster- oder Geschmacksmustererheintragung vorbehalten.