

1

2

3

4

A

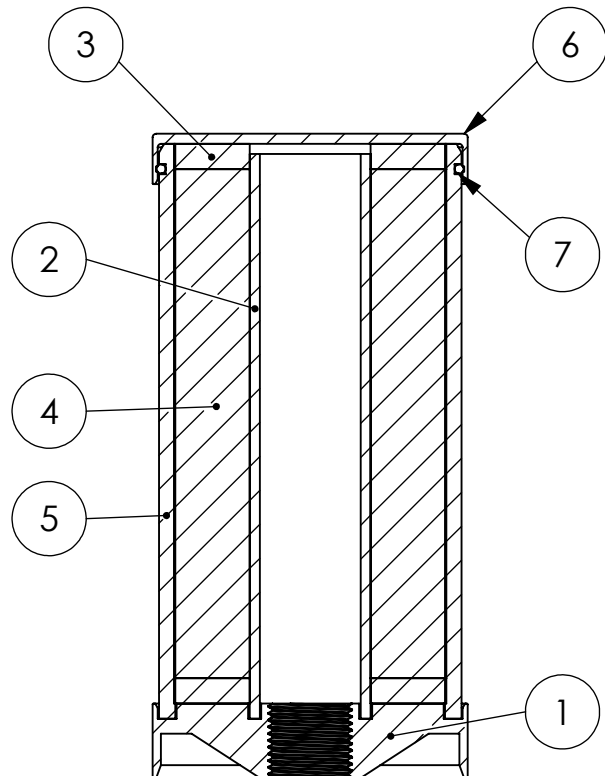
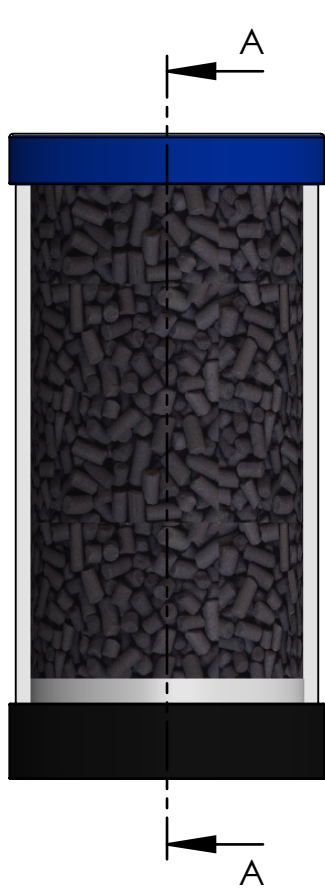
B

C

A

B

C




POS-NR.	BENENNUNG	MENGE
1	10.2224.00 Boden_PA6_Adsorberteil_vV-1	1
2	03.2326.00 Zentralrohr_PC_1L	1
3	33.0550.00 PES-Filterscheibe_55-23x20mm	2
4	Aktivkohle_VG_1L	1
5	03.2327.01 Adsorberrohr_PC_1L-R	1
6	08.2213.01 Deckel_PA6_vV1_blau	1
7	30.0190.11 O-Ring_FKM_50 x 2	1

E

E



GIEBEL Adsorber®
...setting standards in operation drying!

Allgemein- toleranzen DIN ISO 2768-mK	 DIN 6 T1 - Proj.methode 1
Datum	Name

Rohabmessung:
 Material:
 Gewicht (kg): 0.22

F

F

Erstellt	25.03.2020	Daniel Zinic
Gepr.		
Freig.	25.03.2020	Daniel Zinic

Benennung:
Adsorberteil
VG_1L-R_F_00_V2_A_G38i

GIEBEL FilTec GmbH
 www.giebel-adsorber.de
 info@giebel-adsorber.de

Artikelnummer: 05.0040.22	Status	Format
	Maßstab	Blatt / von
Identnummer:	1:1.5	1 / 1

Rev	Änderung	Datum	Name	Schutzvermerk ISO 16016 beachten	Identnummer:
1					

1

2

3

4

Weitergabe sowie Vervielfältigung dieses Dokuments, Verwertung und Mitteilung seines Inhalts sind verboten, soweit nicht ausdrücklich gestattet.
 Zuwiderhandlungen verpflichten zu Schadensersatz. Alle Rechte für den Fall der Patent-, Gebrauchsmuster- oder Geschmacksmusterreife vorbehalten