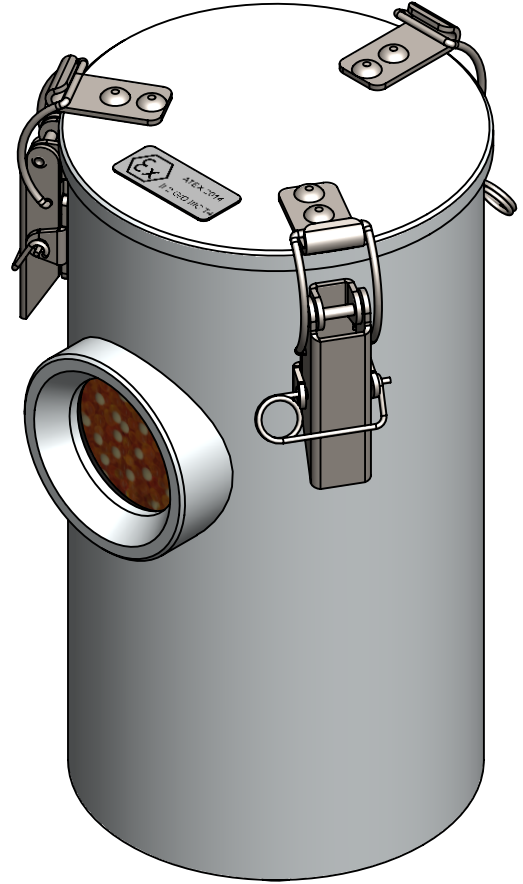
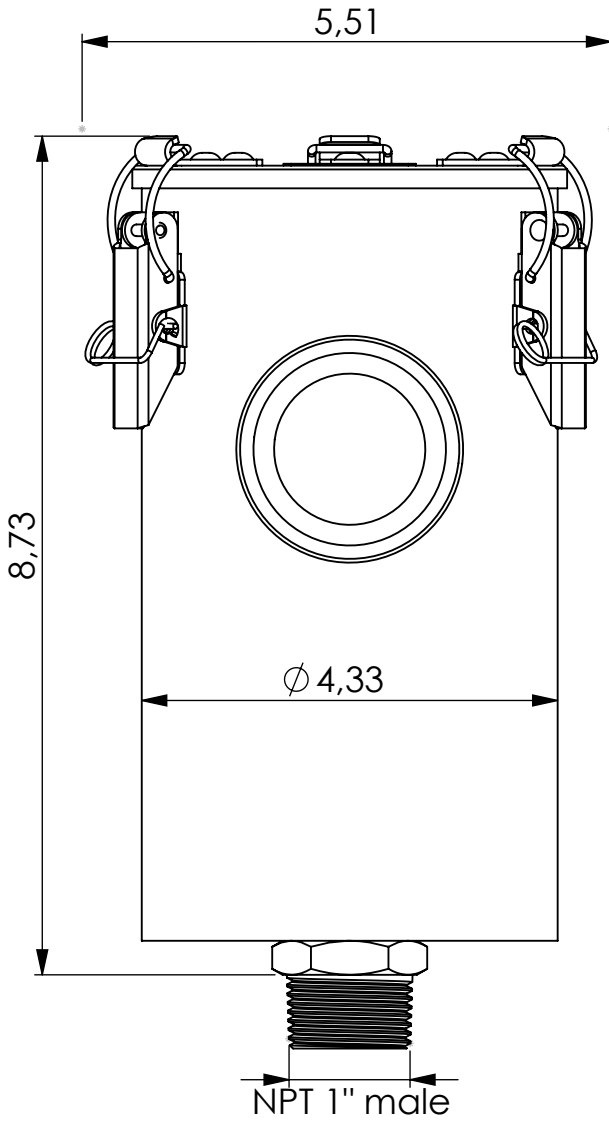


Adsorber MA-R series



Product Code	MA	-	R	-	3M	-	F	-	00	-	P3	-	XC	-	N1m
	Adsorber type		Refillable cartridge		Size		FKM seals		No valves		Paper filter 3 micron		Adsorbent GIEBEL Xdry® & carbon		Connection for System NPT 1" male

Housing materials:	Aluminum	
GIEBEL Xdry® (lb):	1.87	Color-change capacity (floz): 10.1
Total weight (lb):	4.70	

NAME:		
Adsorber MA-R 3M N1"m		
MA-R_3M_F_00_P3_XC_N1m		
Article no.:	Status freigabe	Format A4
05.0040.52	Maßstab	Blatt / von
	1:2	1 / 1

	Date	Name
rev.	16.09.2024	Daniel Zinic
 GIEBEL Adsorber® ...setting standards in aeration drying!		
GIEBEL FilTec Inc. www.giebel-adsorber.com info.us@gf-dry.com		

Weitergabe sowie Vervielfältigung dieses Dokuments, Verwertung und Mitteilung seines Inhalts sind verboten, soweit nicht ausdrücklich gestattet.
 Zuwiderhandlungen verpflichten zu Schadensersatz. Alle Rechte für den Fall der Patent-, Gebrauchsmuster- oder Geschmacksmustererfindung vorbehalten.