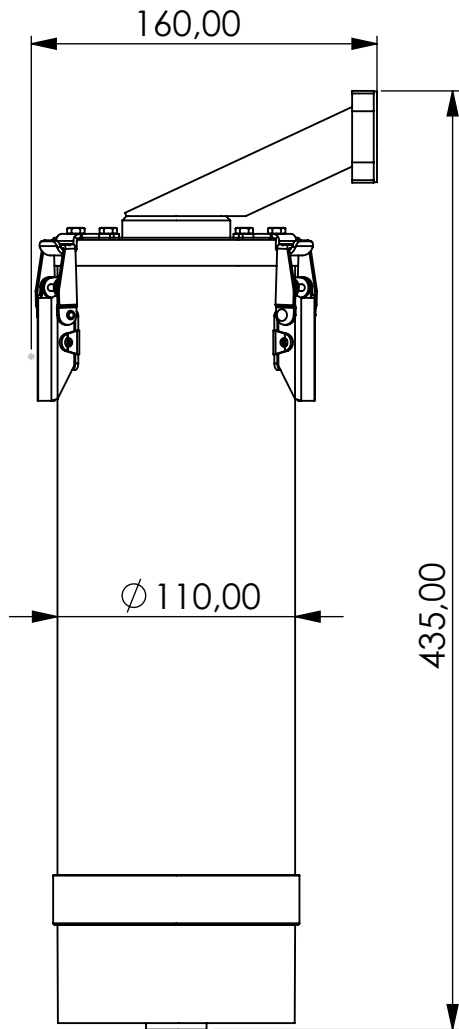
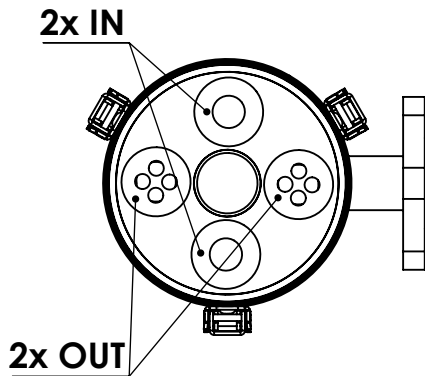


Adsorber TB-RV series



DIN42567A
flange
connection



Weitergabe sowie Vervielfältigung dieses Dokuments, Verwertung und Mitteilung seines Inhalts sind verboten, soweit nicht ausdrücklich gestattet. Zuwiderhandlungen verpflichten zu Schadensersatz. Alle Rechte für den Fall der Patent-, Gebrauchsmuster- oder Geschmacksmusterreife vorbehalten.

Product Code	TB	-	RV	-	3L	-	F	-	22	-	V2	-	XC	-	DIN42567A
	Adsorber type		Refillable cartridge + valves		Size		FKM seals		Check valves 2 IN 2 OUT		Filter fleece 2 micron		Adsorbent GIEBEL Xdry® & carbon		Connection for System DIN42567A

Housing materials:	PA6, PC, AL	
GIEBEL Xdry® (kg):	1,5	Color-change capacity (ml): 525
Total weight (kg):	3.23	

NAME:
Adsorber TB-RV 3L DIN42567A
TB-RV_3L_F_22_V2_XC_DIN42567A



GIEBEL Adsorber®
...setting standards in aeration drying!

GIEBEL FilTec GmbH
www.giebel-adsorber.de
info@giebel-adsorber.de

Article no.:	06.0010.20	Status freigabe	Format A4
		Maßstab	Blatt / von
		1:3.5	1 / 1

1

2

3

4