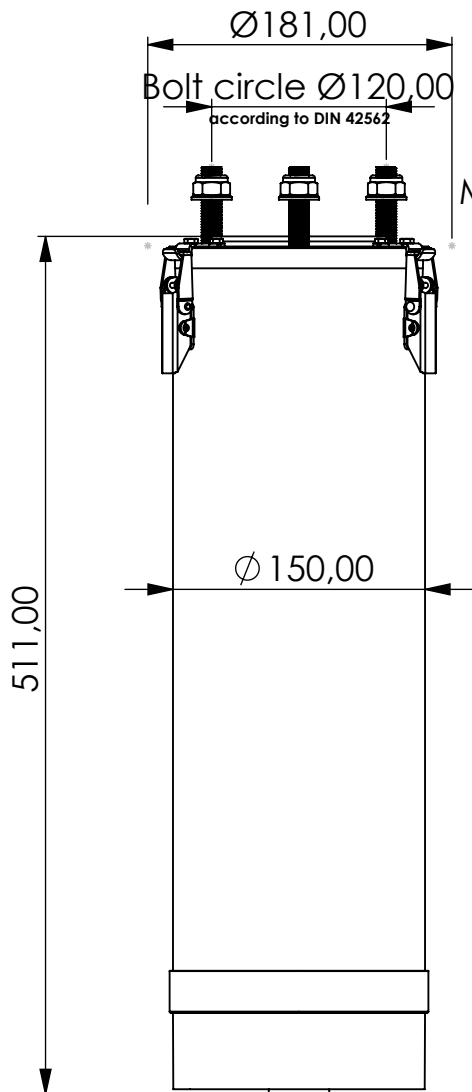


# Adsorber TB-RV series

A

A



M12 screws & nuts

B

B

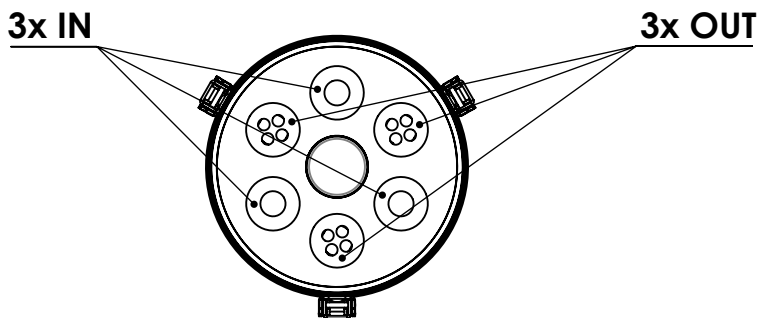
C

C



D

D



Weitergabe sowie Vervielfältigung dieses Dokuments, Verwertung und Mitteilung seines Inhalts sind verboten, soweit nicht ausdrücklich gestattet. Zuwiderhandlungen verpflichten zu Schadensersatz. Alle Rechte für den Fall der Patent-, Gebrauchsmuster- oder Geschmacksmusterreife vorbehalten.

Product Code	<b>TB</b>	-	<b>RV</b>	-	<b>5XL</b>	-	<b>F</b>	-	<b>33</b>	-	<b>V2</b>	-	<b>XC</b>	-	<b>DIN42562</b>
	Adsorber type		Refillable cartridge + valves		Size		FKM seals		Check valves 3 IN 3 OUT		Filter fleece 2 micron		Adsorbent GIEBEL Xdry® & carbon		Connection for System DIN42562 flange

Housing materials:		PA6, PC, AL	
GIEBEL Xdry® (kg):	4,6	Color-change capacity (ml):	1610
Total weight (kg):		7.70	
NAME:			
<b>Adsorber TB-RV 5XL DIN42562</b>			
TB-RV_5XL_F_33_V2_XC_DIN42562			
Article no.:		Status	Format
<b>06.0030.19</b>		freigabe	A4
		Maßstab	Blatt / von
		1:4.5	1 / 1



GIEBEL FilTec GmbH  
[www.giebel-adsorber.de](http://www.giebel-adsorber.de)  
[info@giebel-adsorber.de](mailto:info@giebel-adsorber.de)

1

2

3

4

F